

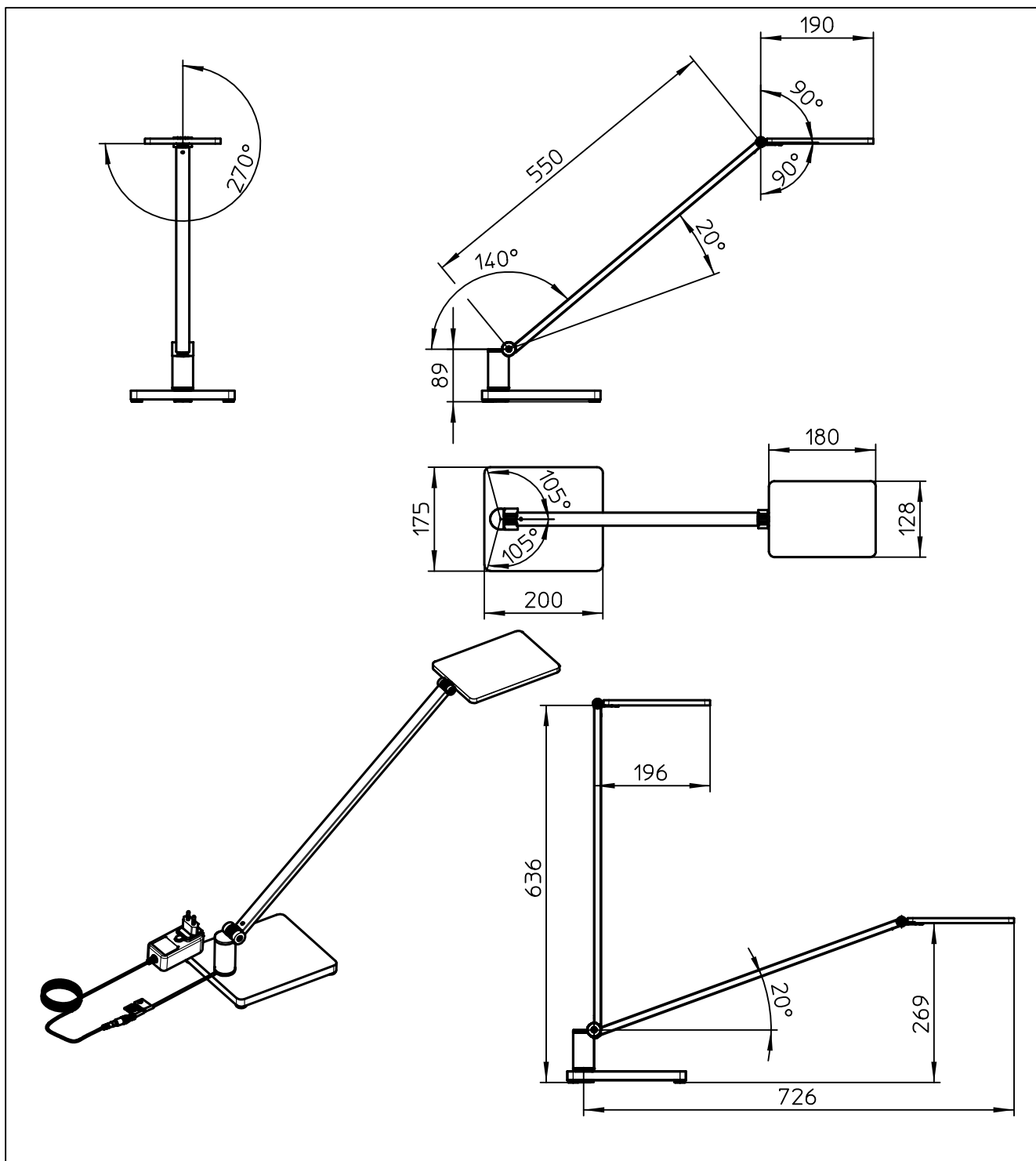
Datenblatt:

DB 7*0+219*+000 Attenzia complete base plate

Lighting



Ausgegeben von iprint am 09.11.2020 / 15:37



* Id.-Nr.	Lichttemperatur
730+219*+000	3000 K
740+210*+000	4000 K

Technische und Design Änderungen vorbehalten!
Technical and design modifications reserved! 01.07.20

859-2341