

Datenblatt:

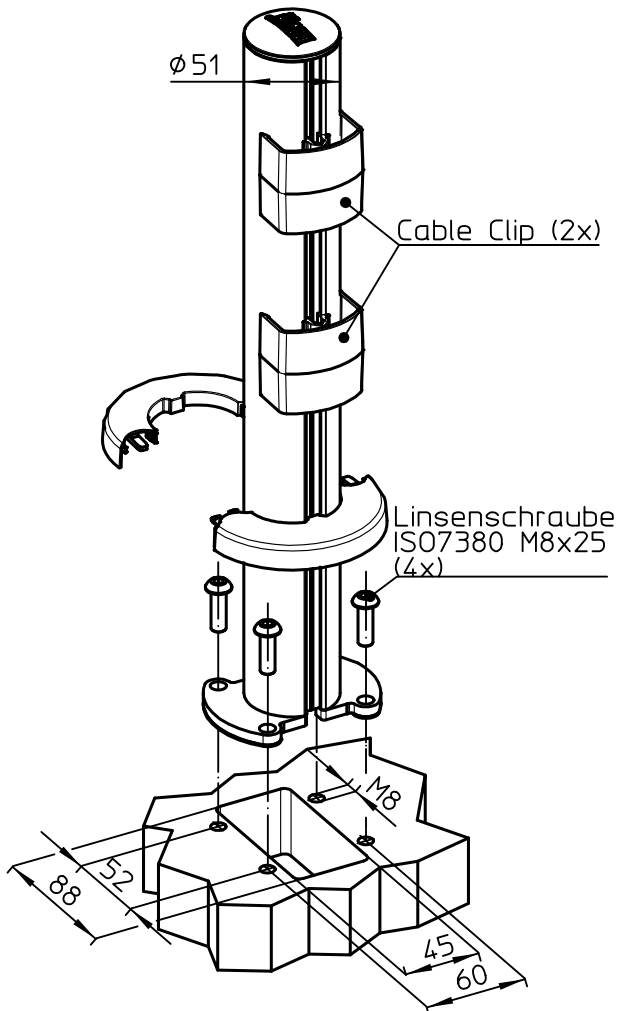
DB 851+\*00\*+000 Retail System base

RS

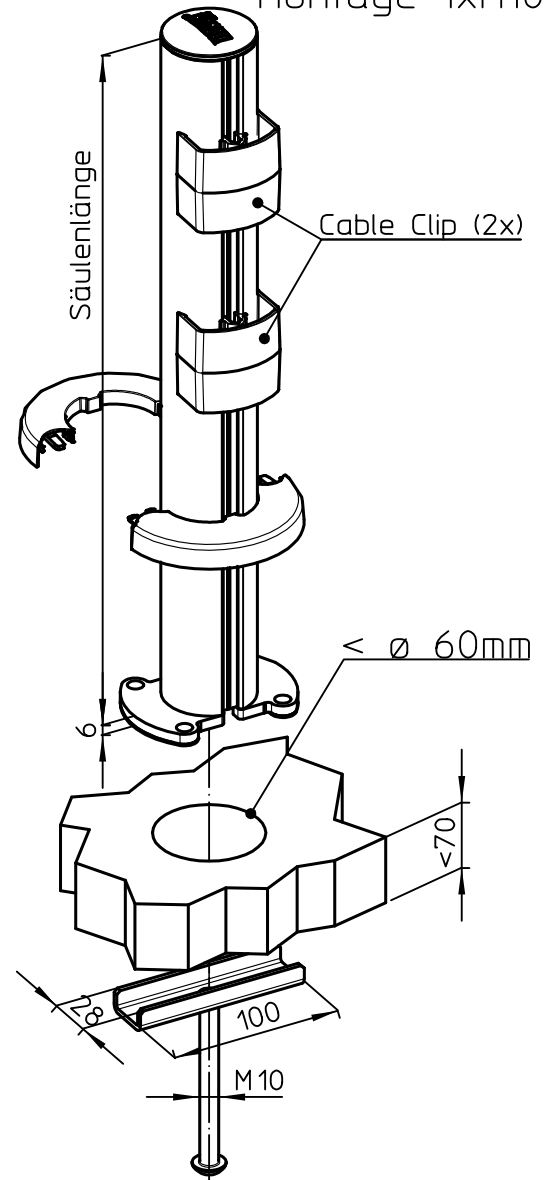


Ausgegeben von iprint am 08.08.2019 / 08:20

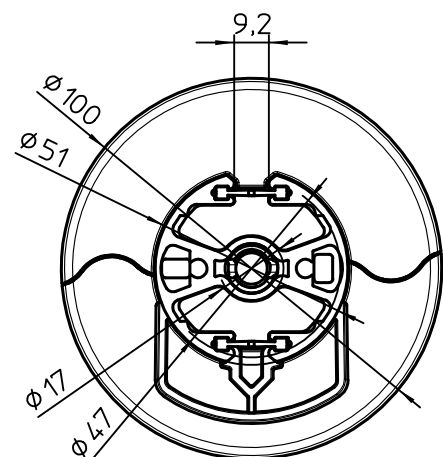
Montage 4xM8



Montage 1xM10



Id.-Nr.	Säulenlänge
851+200*+000	200
851+400*+000	400
851+600*+000	600



Technische und Design Änderungen vorbehalten!  
 Technical and design modifications reserved! 20.02.19

859-1253