

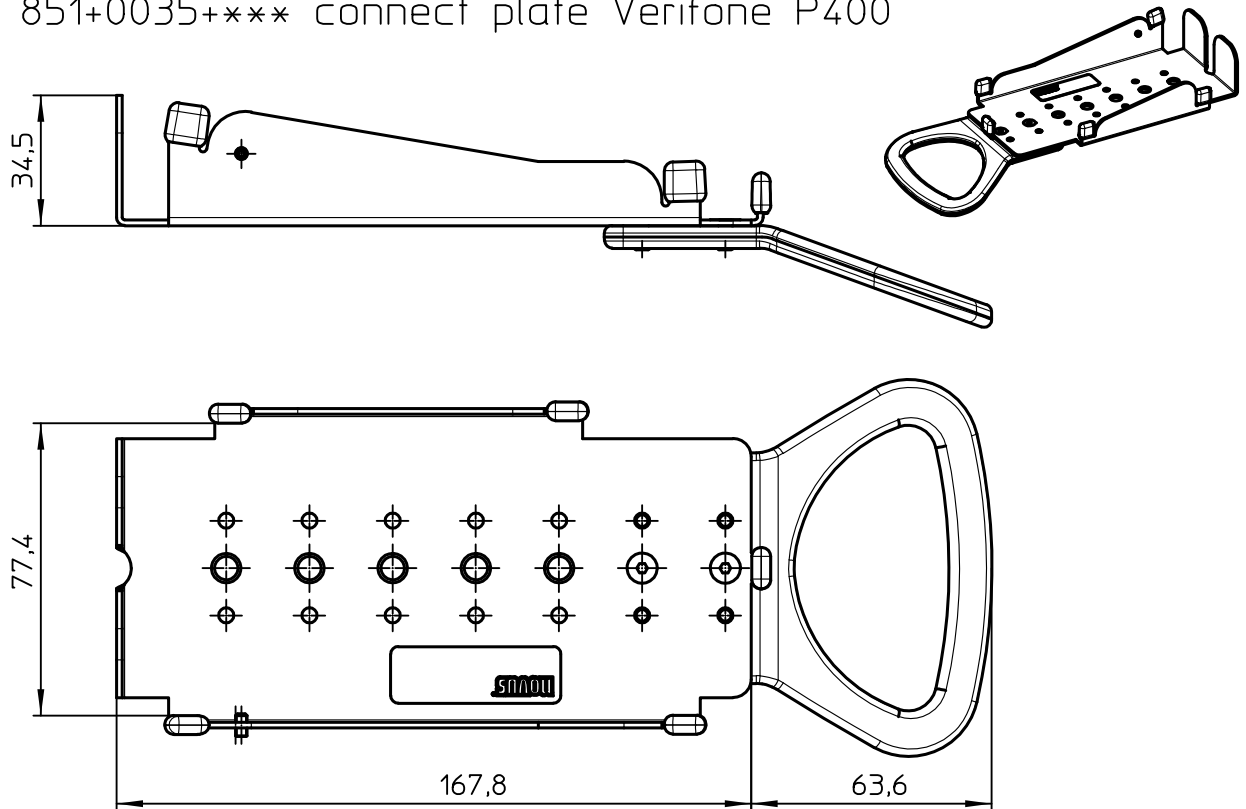
Datenblatt:

DB 851+0035+0\*\* connect plate Verifone P400

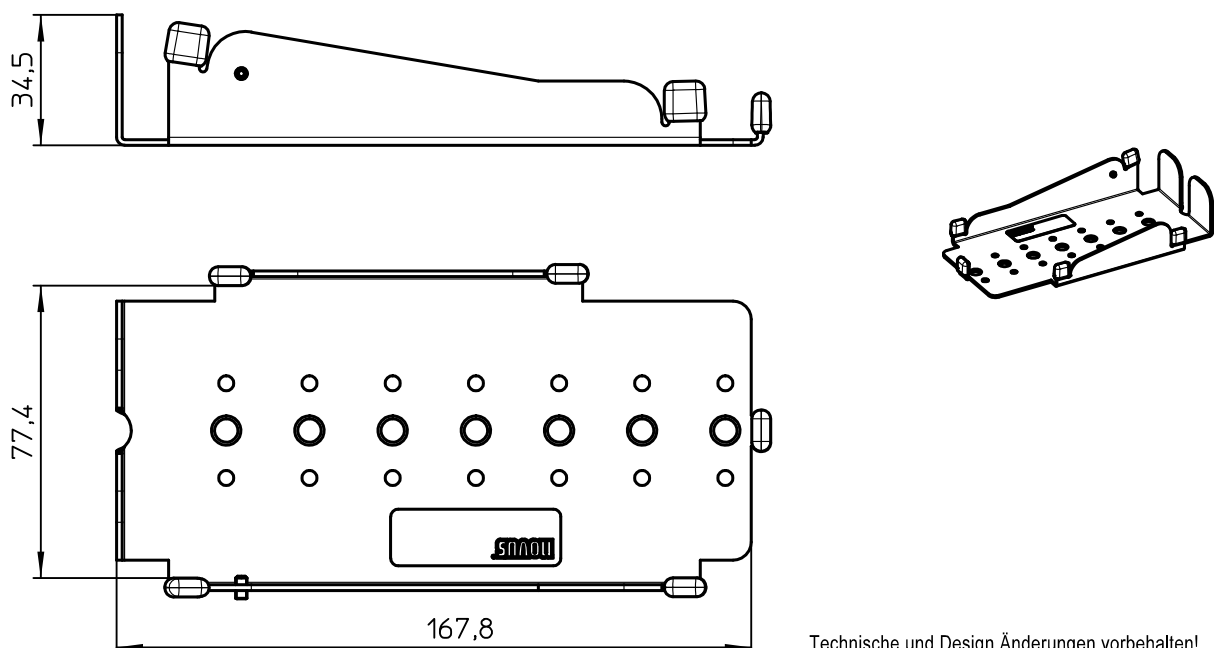
RS



851+0035+\*\*\* connect plate Verifone P400



851+0035+042 connect plate Verifone P400 ohne Griff



Technische und Design Änderungen vorbehalten!  
Technical and design modifications reserved! 14.02.19

859-2086

Ausgegeben von iprint am 08.08.2019 / 08:21