

Datenblatt:

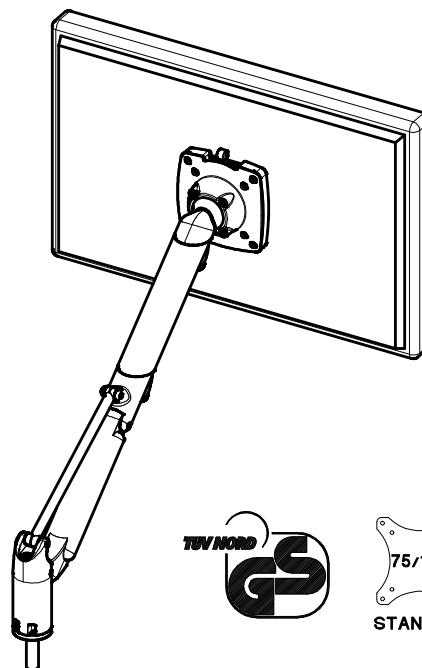
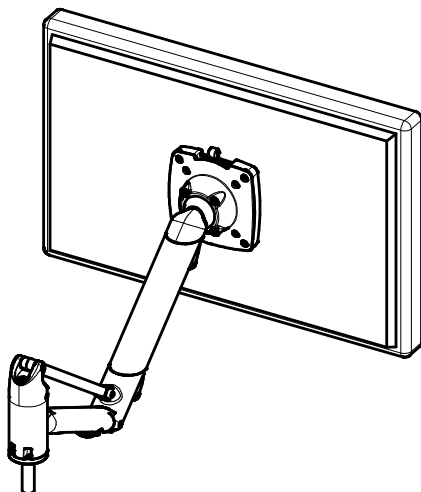
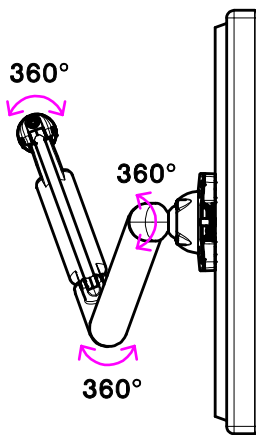
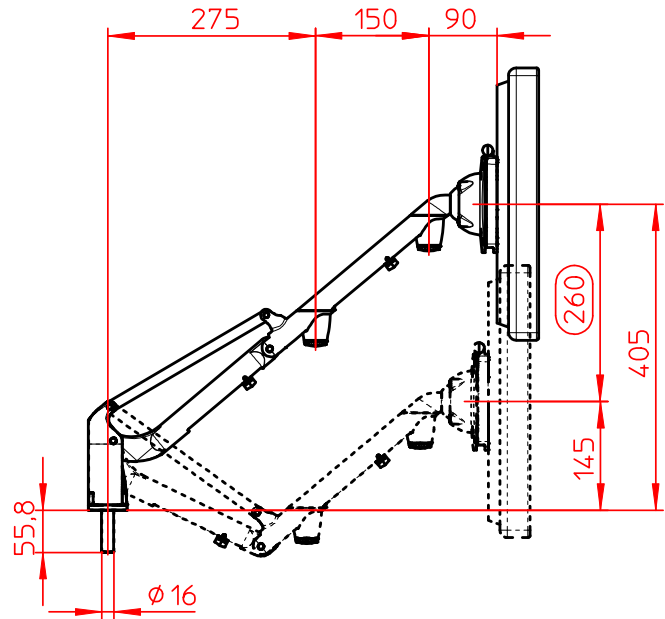
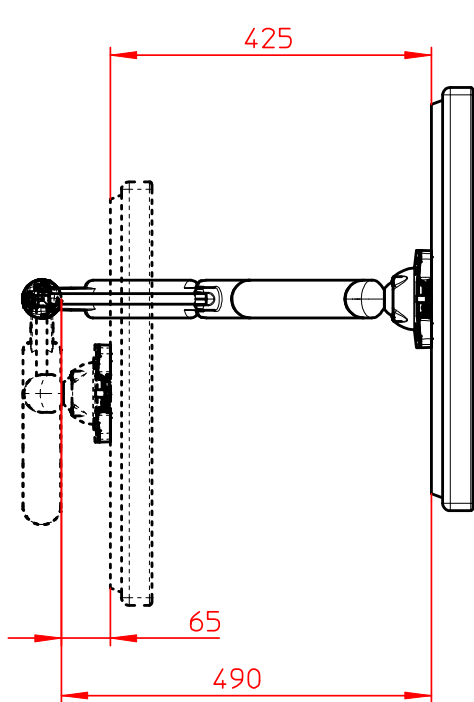
985+2089+000

LiftTEC-Arm II ohne Bef. (3-8 Kg)

**NOVUS®**

985+2159+000

LiftTEC-Arm II ohne Bef. (7-15 Kg)



3-8kg  
7-15kg

Technische und Design Änderungen vorbehalten!  
Technical and design modifications reserved! 09.03.09

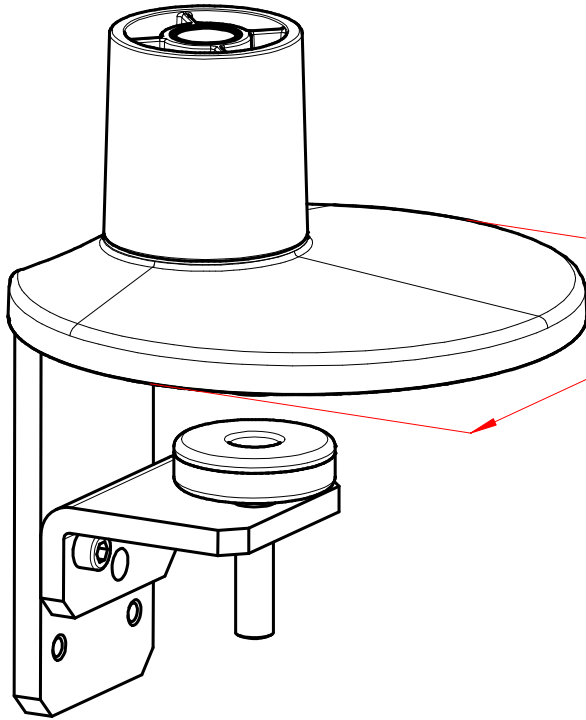
Datenblatt:

796+0819+000

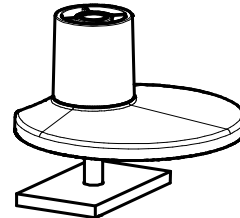
# LiftTEC-Tischbefestigung



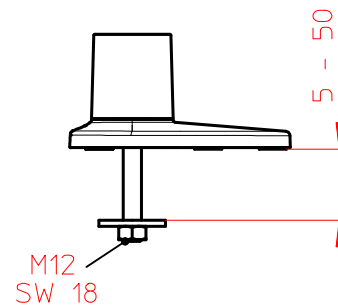
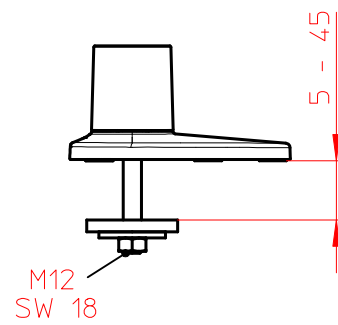
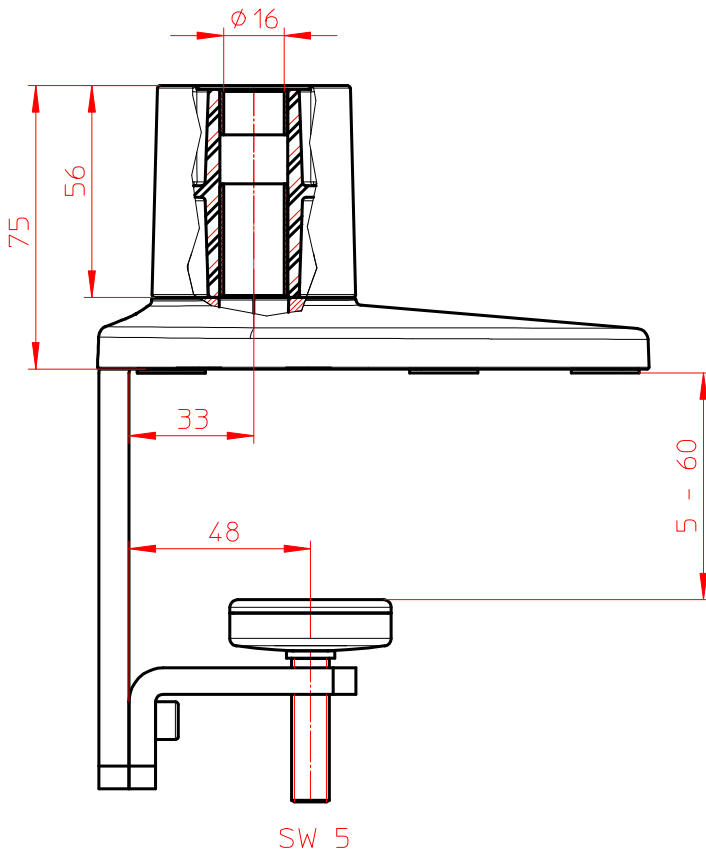
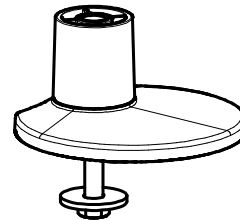
Zwingenbefestigung



Kabellochbefestigung



Bohrschraubbefestigung



Technische und Design Änderungen vorbehalten!  
Technical and design modifications reserved! 21.04.10